

PILOT

La solution la plus compacte et la plus économique pour offrir une protection complète à la pompe



nastec.eu

NASTEC[®]
> we move it faster >

PILOT est un dispositif électronique pour la protection et le contrôle de pompes monophasée et triphasée qui signale:

■ Les surintensités, l'absence de phase, le nombre excessif de redémarrage.

Le display LCD rétro-éclairé permet d'afficher la valeur de courant absorbé, et de configurer le seuil maximum au-delà duquel PILOT intervient en arrêtant la pompe. IL est également possible de programmer le nombre maximal de redémarrage que la pompe peut effectuer et au-delà desquels PILOT suspend le fonctionnement.

■ Marche à sec.

PILOT fournit une indication du facteur de puissance (P.F. ou $\cos \varphi$) et permet de programmer un seuil minimal (lié à la condition de marche à sec) sous laquelle arrêter la pompe.

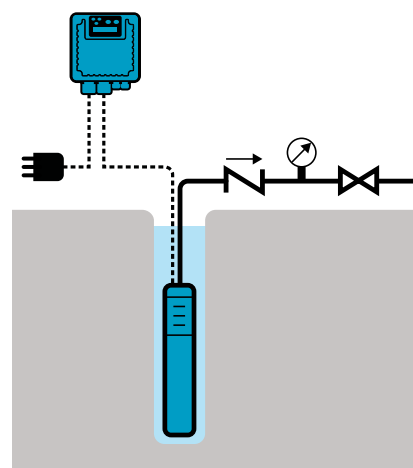
PILOT fera jusqu'à 5 tentatives de redémarrage automatique avec des délais à définir par l'utilisateur.

PILOT enregistre le nombre de démarrages de la pompe et le total des heures de fonctionnement.

En utilisant l'historique des erreurs, il est possible de vérifier les alarmes intervenues en facilitant ainsi l'assistance.

La structure entièrement en aluminium confère une solidité extrême à PILOT et un refroidissement facile. Le degré de protection IP55 permet une installation même dans des environnements humides et poussiéreux.

PILOT, en combinaison avec un onduleur de la ligne VASCO - VARIable Speed Controller, gère le démarrage et l'arrêt des pompes D.O.L. en offrant en même temps une protection.

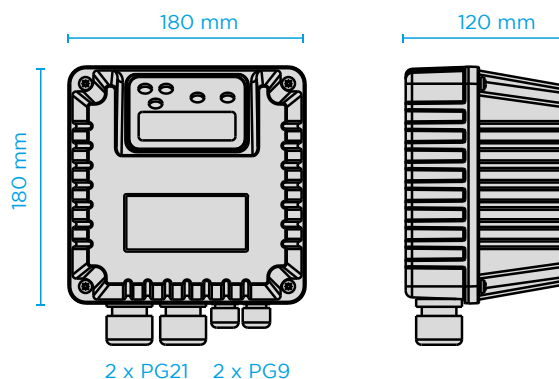


Caractéristiques techniques

Modèle	Tension +/- 10% VCA	Courant maxi. A	Poids Kg
PILOT 112 - 115V	1 x 115	12	2
PILOT 112 - 115V	1 x 115	18	2
PILOT 112 - 230V	1 x 230	12	2
PILOT 118 - 230V	1 x 230	18	2
PILOT 312 - 230V	3 x 230	12	2,2
PILOT 325 - 230V	3 x 230	25	2,4
PILOT 330 - 230V	3 x 230	30	2,4
PILOT 312 - 400	3 x 400	12	2,2
PILOT 325 - 400	3 x 400	25	2,4
PILOT 330 - 400	3 x 400	30	2,4
PILOT 312 - 460	3 x 460	12	2,2
PILOT 325 - 460	3 x 460	25	2,4
PILOT 330 - 460	3 x 460	30	2,4

Caractéristiques générales

- Fréquence d'alimentation: 50 - 60 Hz (+/- 2%)
- Température ambiante maximum 40°C (104°F)
- Altitude maximale: 2000 m
- Degré de protection: IP55
- Signal d'alarme via relais N.O. ou N.F.
- 2 entrées numériques, configurables N.O. ou N.F. pour démarrage/arrêt de la pompe.



* dans les modèles monophasés, le condensateur n'est pas inclus mais est disponible sur demande.

AVIATOR

Les moteurs monophasés, surtout en présence de chutes de tension élevées peuvent présenter des difficultés au démarrage. La carte électronique AVIATOR permet d'augmenter le couple de démarrage des moteurs monophasés facilement et de façon économique. L'AVIATOR, à commander comme accessoire pour le PILOT 118, est équipé de contacts spécifiques avec lesquels il s'accouple mécaniquement et électriquement à la carte de puissance du PILOT. Le condensateur de démarrage, présent sur la carte AVIATOR, est placé en parallèle avec le condensateur de marche, uniquement pendant le démarrage du moteur. Ensuite, lorsque le moteur a démarré, l'AVIATOR désactive le condensateur de démarrage.

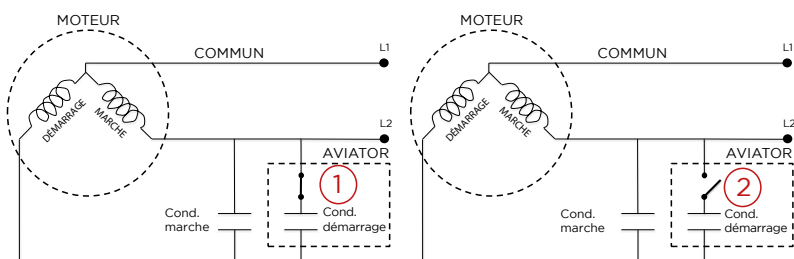
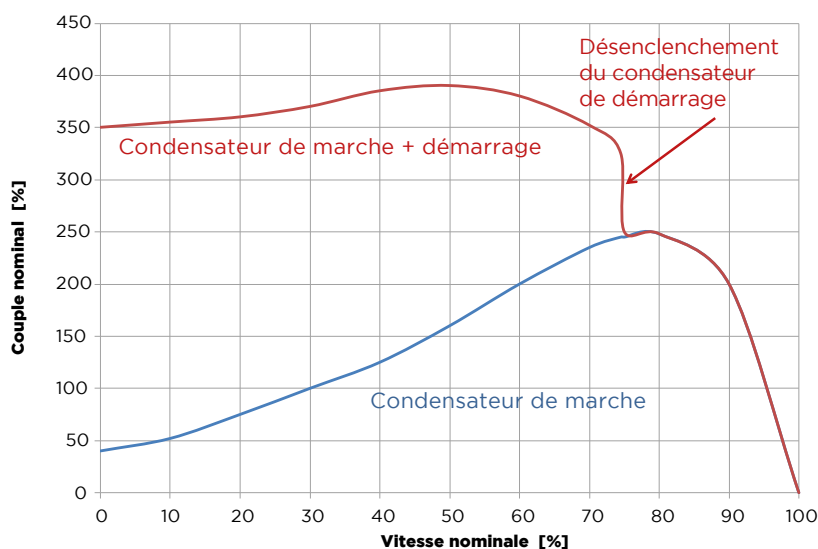


Dans les solutions traditionnelles, le relais de démarrage est voltmétrique et maintient inséré le condensateur de démarrage jusqu'à ce que la tension aux bornes de la bobine ait atteint une certaine valeur, caractéristique du relais, de manière à ouvrir le contact et désactiver le condensateur de démarrage.

Il faut choisir de façon appropriée le relais voltmétrique en relation au moteur utilisé sur la base de la fréquence d'alimentation, de la tension maximale de l'enroulement de démarrage et des tensions d'enclenchement/désenclenchement du condensateur de démarrage. Par conséquent, la gestion d'un grand nombre de relais voltmétriques spécifiques pour chaque moteur et pour chaque fabricant.

Avec la carte AVIATOR en revanche, le désenclenchement du condensateur de démarrage est établi par l'électronique de commande du PILOT qui surveille en permanence tous les paramètres électriques du moteur. De cette façon, le relais d'AVIATOR n'est plus alimenté par l'enroulement de démarrage et n'a pas besoin de valeurs de tension spécifiques pour l'ouverture et la fermeture du contact.

Cela signifie que, avec une seule carte AVIATOR, il est possible d'alimenter, en association au PILOT 118, tout moteur monophasé des principales maisons de construction. Il suffit de choisir la valeur correcte de capacité du condensateur de démarrage par rapport à la puissance du moteur.



Modèle	Puissance du moteur kW	Condensateur de démarrage uF
AVIATOR 1	0,37 - 0,55	53 - 64
AVIATOR 2	0,75 - 1,1	108 - 130
AVIATOR 3	1,5 - 2,2	189 - 227

Nastec srl

Via della Tecnica 8
36048 Barbarano Mossano
Vicenza - Italie

tél +39 0444 886289
fax+39 0444 776099
info@nastec.eu

nastec.eu

