

SUND

La bomba de piscina de energía solar



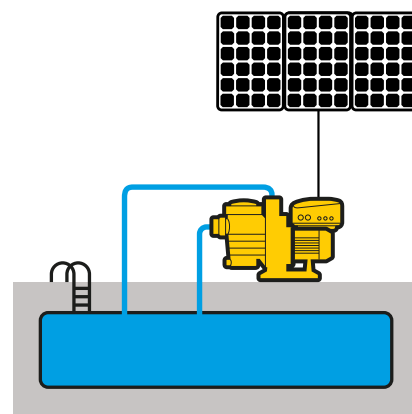
nastec.eu


NASTEC[®]
> we move it faster >

SUND es la gama de bombas solares Nastec para circular y filtrar el agua de la piscina.

Proporciona:

- Ahorro energético gracias al suministro de energía fotovoltaica y al funcionamiento a velocidad variable.
- Rápido retorno de la inversión.
- Alargamiento de la vida del sistema y mayor confiabilidad del sistema.
- Instalación rápida y fácil gracias a la electrónica integrada a bordo del motor y al control a través de un smartphone.
- Funcionamiento extremadamente silencioso.
- Instalación en ambientes húmedos y polvorientos gracias al grado de protección IP55.



Parte hidráulica

de alto rendimiento con entrada de prefiltro con extracción rápida.

Junta mecánica en carbono/cerámica.

Cuerpo de la bomba, el rodete y el difusor en tecnopolímero reforzado.

Cubierta del filtro de policarbonato transparente.

Conexiones de salida y aspiración a pegamento para tubos de PVC con un diámetro externo de 50 mm.

Funcionamiento garantizado con agua de mar.



SUND es alimentada por paneles fotovoltaicos o, si es necesario, por la red eléctrica.

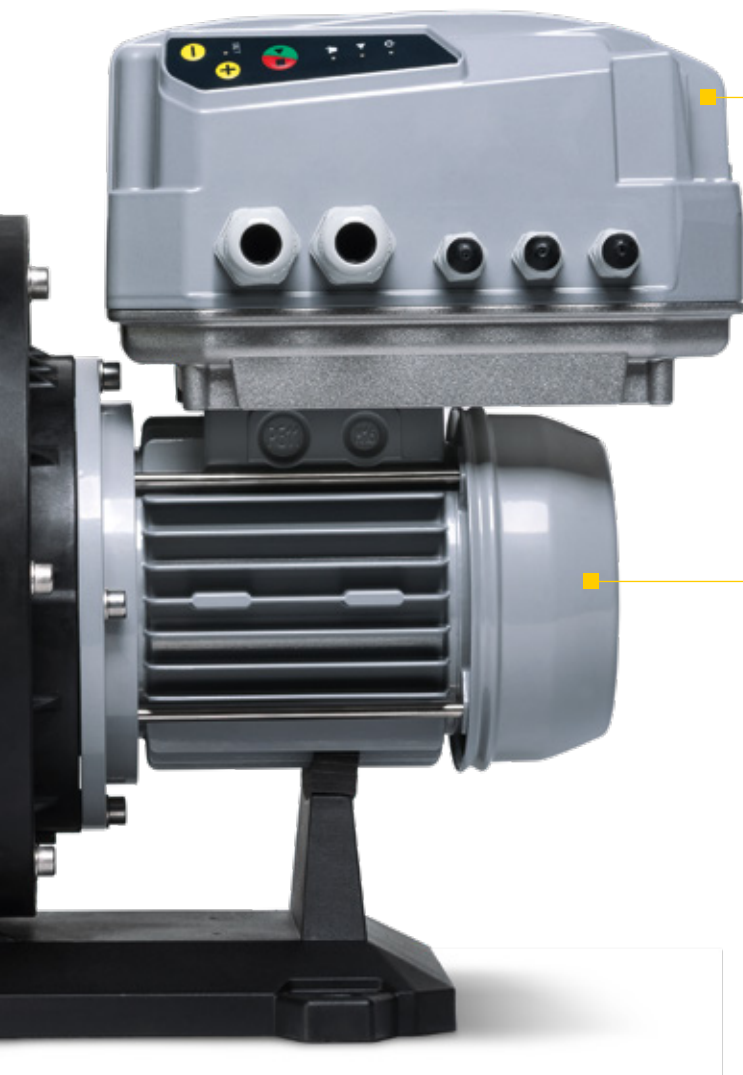
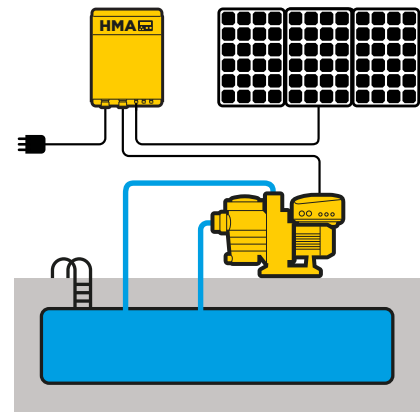
Esto asegura que la bomba funcione en cualquier momento del día.

También es posible satisfacer los picos de demanda suministrando energía de la red y así evitar la sobredimensión del sistema fotovoltaico.

El accesorio HMA, cuando está instalado, gestiona automáticamente el intercambio de una

fuente de energía a la otra en función de múltiples lógicas seleccionables por el usuario:

- nivel de irradiación
- hora del día
- logro del flujo diario requerido
- mando remoto vía entrada digital.



Inverter integrado

a bordo del motor completamente en aluminio y con ventilación independiente para garantizar un excelente rendimiento térmico.

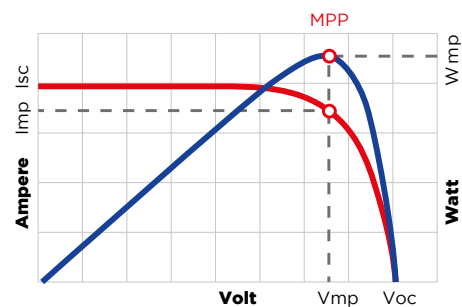
Motor síncrono trifásico de imanes permanentes con alta eficiencia.



MPPT: siempre la potencia máxima disponible

En la aplicación con paneles fotovoltaicos, el MPPT (seguimiento del punto de energía máxima) maximiza la energía recibida por los paneles adecuando la cantidad de agua bombeada en función a las condiciones de radiación y temperatura.

Cuando la radiación se incrementa, la bomba aumenta su velocidad de rotación y por ende aumenta el flujo de agua. Cuando la radiación disminuye (paso de nubes o diferentes horas del día), la bomba reduce la frecuencia y por lo tanto el flujo pero sigue proporcionando agua hasta que la radiación cae por debajo de un mínimo necesario para garantizar el funcionamiento.





Protecciones incorporadas contra:

- Sobretension o baja tension.
- Picos de corriente o falta de carga.
- Funcionamiento en seco.
- Sobretemperatura.

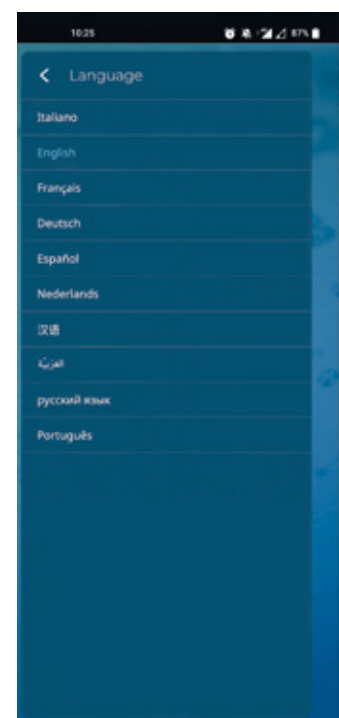
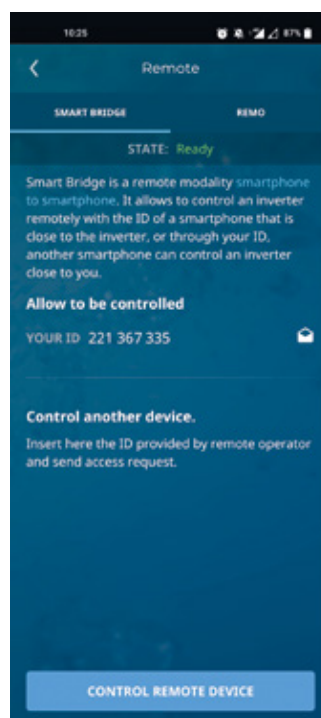
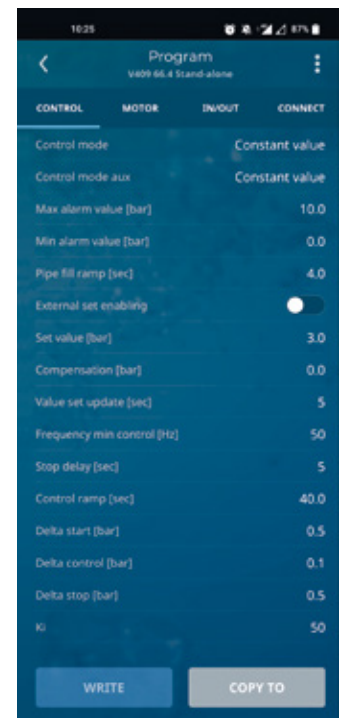
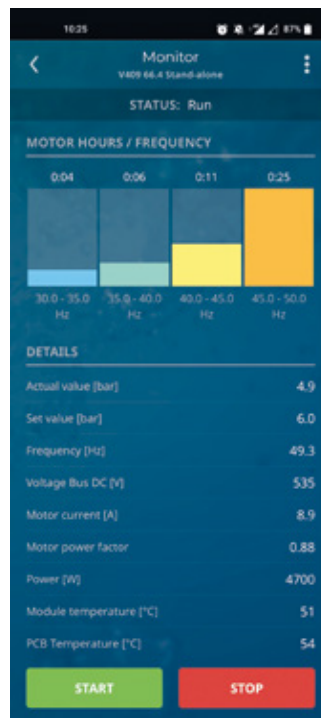
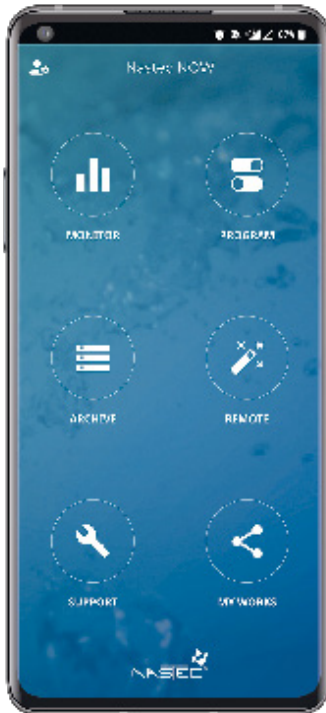
Compatibilidad EMC para ambientes residenciales:

- PFC integrado (P.F. 1) según norma EN61000-3-2.
- Filtro de ingreso integrado para Categoría C1 (EN61800-3), Clase B (EN55011).

Experiencia de usuario inigualable

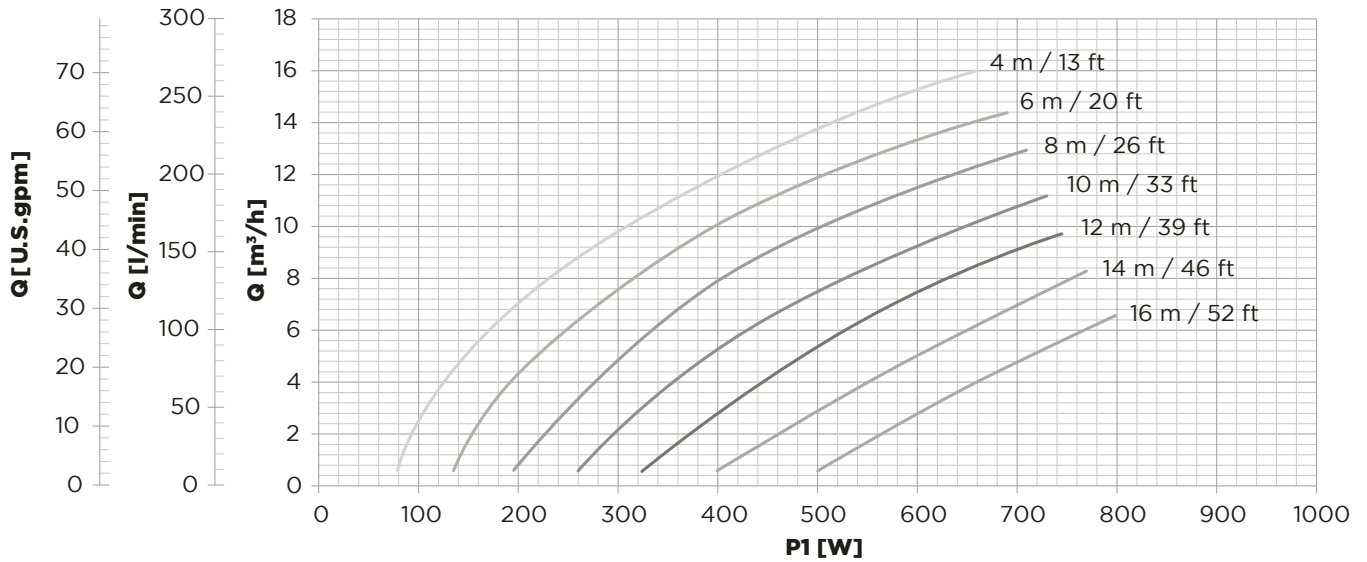
Gracias a la App Nastec NOW, es posible comunicarse con todos los dispositivos Nastec Bluetooth® SMART para:

- Monitoreo de múltiples parámetros de operación en la amplia y colorida pantalla de un Smartphone o Tablet.
- Programar, archivar, copiar a varios dispositivos e incluso compartir programaciones con múltiples usuarios.
- Controlar y operar de manera remota, vía Wi-Fi o GSM, un dispositivo Nastec Bluetooth® SMART, utilizando un Smartphone conectado como modem.
- Obtener estadísticas de consumo energético y revisar el historial de alarmas.
- Realizar reportes con la posibilidad de insertar notas e imágenes, enviarlas vía email o archivarlas en una carpeta digital.



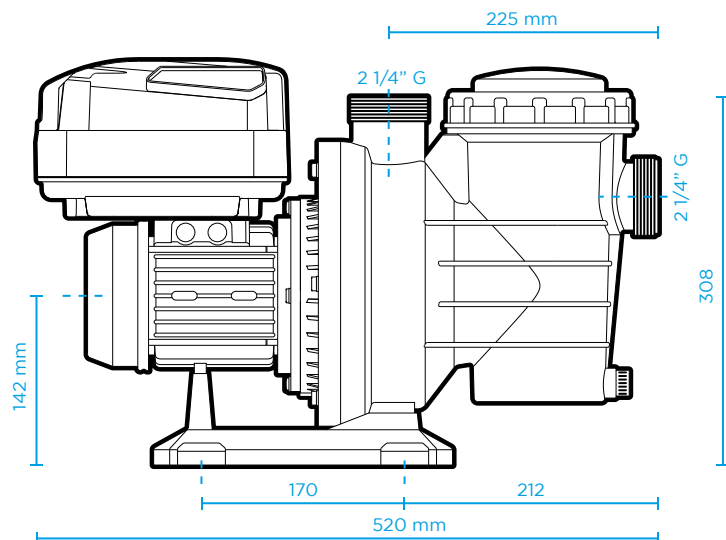
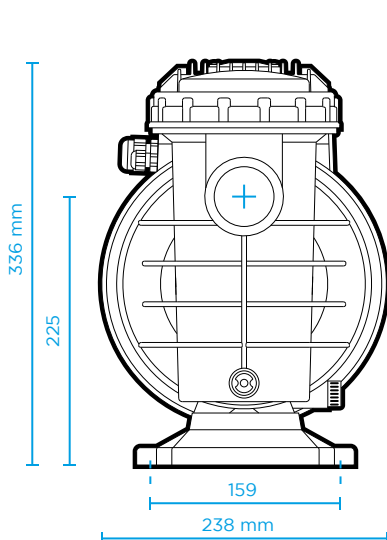
Especificaciones técnicas

Modelo	Vin DC VDC	Vin AC VAC	P1 max W	Peso neto kg	Dimensiones de embalaje mm	Peso con embalaje kg
SUND 50	90 - 400	1 x 90 - 265	800	10,7	535x240x350(h)	11,4



Características generales

- Frecuencia de alimentación: 48 - 62 Hz
- Temperatura máxima del líquido: 40°C (104°F)
- Temperatura máxima ambiente de trabajo: 50°C (122°F)
- Altitud máxima a plena carga: 1000 m
- Grado de protección: IP55
- Presión máxima: 3 bar
- Altura máxima de succión: 2.5 m
- Aislamiento del motor: Clase F
- Salidas digitales configurables N.A o N.C:
 1. Señal de funcionamiento del motor.
 2. Señal de alarma.
- Entradas analógicas (10 o 15 VDC):
 1. 4-20 mA
 2. 4-20 mA
 3. 0 - 10 VDC
 4. 0 - 10 VDC
- 4 entradas digitales configurables N.A. o N.C., para arrancar y parar el motor.
- MODBUS RTU RS485, Bluetooth® SMART (4.0)



Nastec srl

Via della Tecnica 8
36048 Barbarano Mossano
Vicenza - Italy

tel +39 0444 886289
fax+39 0444 776099
info@nastec.eu

nastec.eu

