

SUND

La pompa da piscina ad alimentazione solare



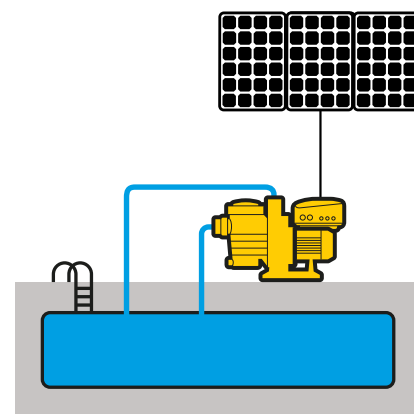
nastec.eu

NASTEC[®]
> we move it faster >

SUND è la gamma Nastec di pompe solari per la circolazione e il filtraggio dell'acqua di piscina.

Garantisce:

- Risparmio energetico grazie all'alimentazione ad energia fotovoltaica e al funzionamento a velocità variabile.
- Rapido ritorno dell'investimento.
- Allungamento della vita dell'impianto e maggiore affidabilità del sistema.
- Installazione rapida e semplificata grazie all'elettronica integrata a bordo motore e al controllo tramite smartphone.
- Elevata silenziosità di funzionamento.
- Installazione in ambienti umidi e polverosi grazie al grado di protezione IP55.



Parte idraulica ad alte prestazioni con pre-filtro in ingresso ad estrazione rapida.

Tenuta meccanica in carbone/ceramica.

Corpo pompa, girante e diffusore in tecnopolimero rinforzato.

Coperchio del filtro in policarbonato trasparente.

Attacchi di mandata ed aspirazione ad incollare per tubi in PVC di diametro esterno 50 mm.

Funzionamento garantito con acqua marina.



SUND viene alimentata da pannelli fotovoltaici o, all'occorrenza, dalla rete elettrica.

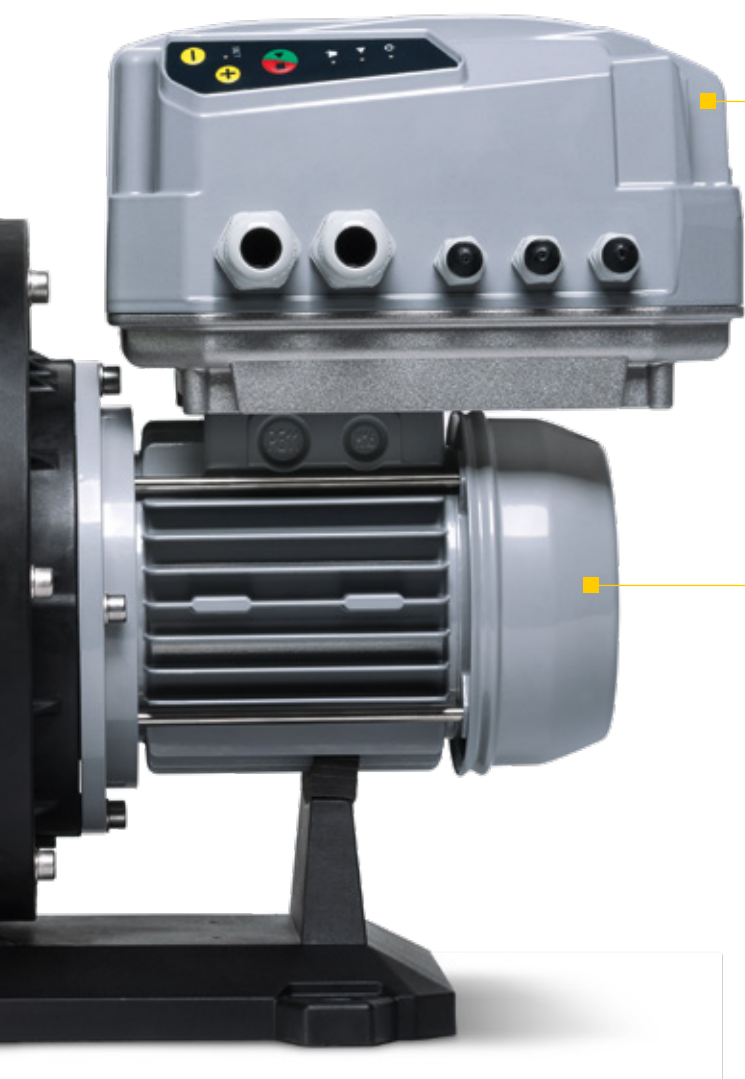
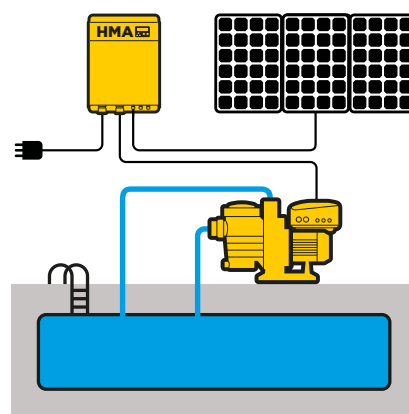
In questo modo viene garantito il funzionamento della pompa a qualsiasi ora del giorno.

È inoltre possibile soddisfare i picchi di richiesta mediante alimentazione da rete ed evitare così il sovradimensionamento del sistema fotovoltaico.

L'accessorio HMA, quando installato, gestisce automatica-

mente lo scambio da una fonte energetica all'altra in base a molteplici logiche selezionabili dall'utente:

- livello di irraggiamento
- orario del giorno
- raggiungimento della portata giornaliera richiesta
- comando remoto tramite ingresso digitale.



■ **Inverter integrato**
a bordo motore
completamente in alluminio
e a ventilazione indipendente
per garantire eccellenti
prestazioni termiche.

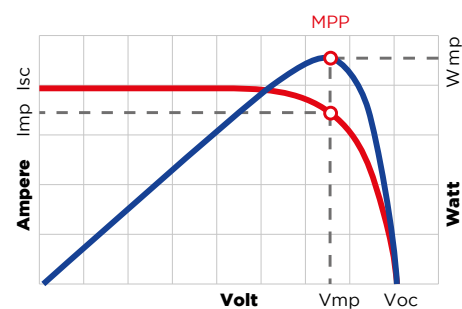
■ **Motore sincrono trifase**
a magneti permanenti
ad elevata efficienza.



MPPT: sempre la massima potenza disponibile

Nell'applicazione con pannelli fotovoltaici la funzione MPPT (Maximum Power Point Tracking: inseguimento del punto di massima potenza) consente di massimizzare per diverse condizioni di irraggiamento e temperatura la potenza elettrica ricavata dal pannello ovvero la quantità d'acqua pompata. Quando l'irraggiamento cresce la pompa incrementa la sua velocità di rotazione e con essa aumenta la portata idrica.

Quando l'irraggiamento diminuisce (al passaggio di nuvole o a diversi orari del giorno) la pompa riduce la frequenza e quindi la portata ma continua ad operare finché l'irraggiamento non scende al di sotto del minimo necessario a garantire il funzionamento.





Protezioni integrate contro:

- Sovratensione e sottotensione.
- Sovracorrente ed assenza carico.
- Marcia a secco.
- Sovratemperatura.

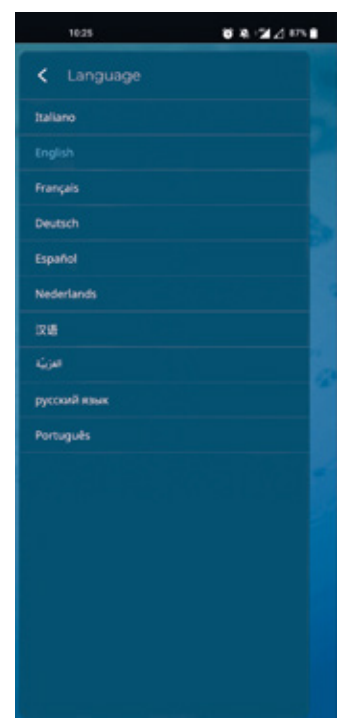
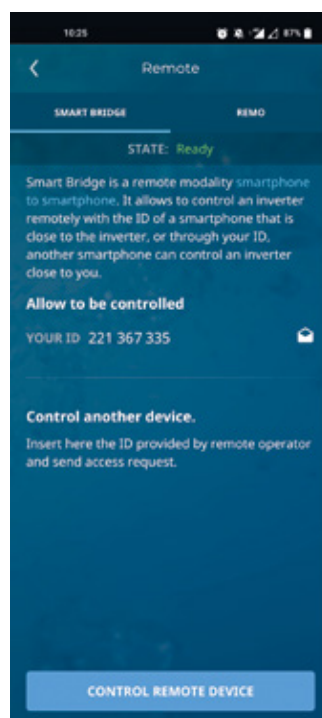
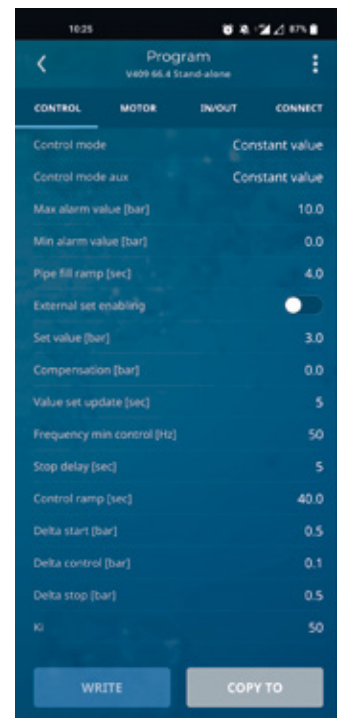
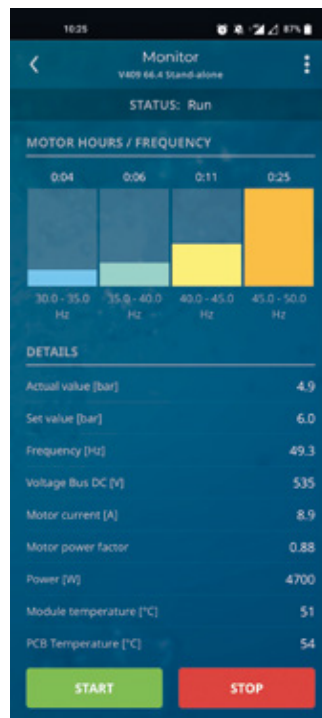
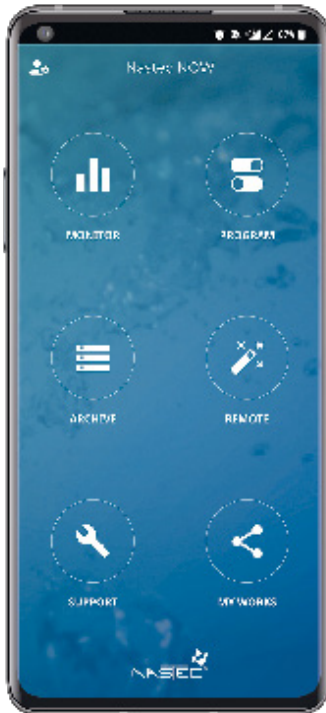
Compatibilità EMC per ambiente domestico:

- PFC integrato (P.F. 1) per soddisfare la normativa EN61000-3-2.
- Filtro integrato per Categoria C1 (EN61800-3), Classe B (EN55011).

Esperienza utente senza eguali

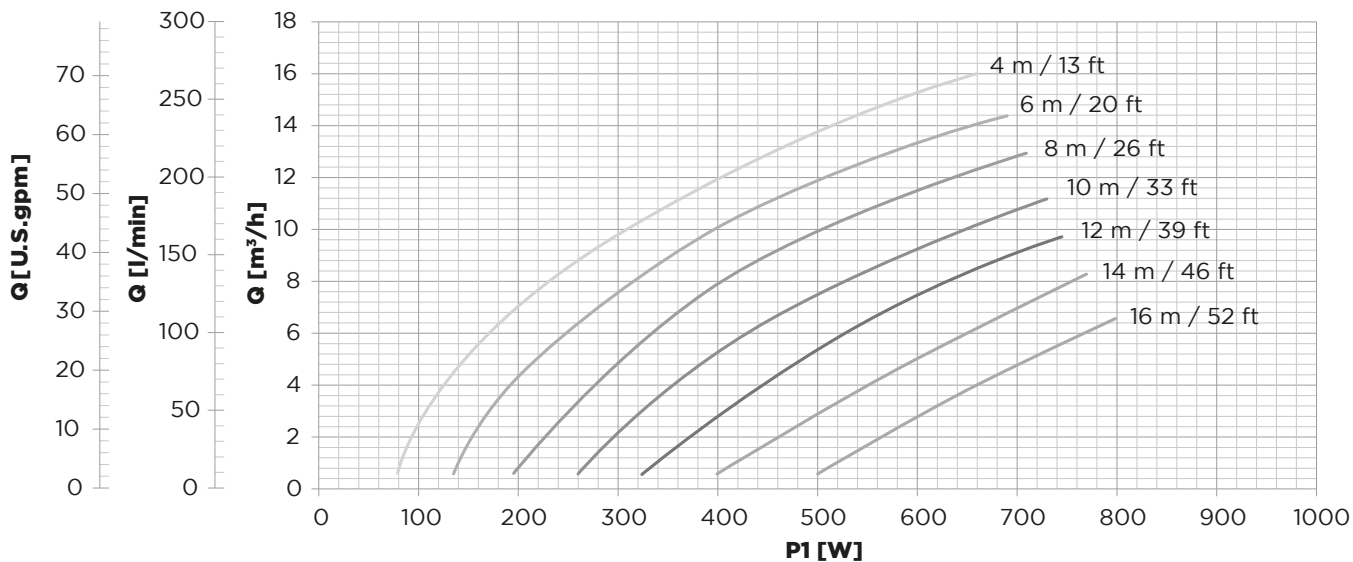
Grazie all'applicazione Nastec NOW è possibile comunicare con tutti i dispositivi Nastec Bluetooth® SMART per:

- Monitorare più parametri di funzionamento contemporaneamente in un'unica ampia schermata.
- Effettuare programmazioni, salvarle in archivio, copiarle su altri dispositivi e condividerle tra più utenti.
- Ricavare statistiche di consumo energetico e consultare lo storico allarmi.
- Controllare in remoto un dispositivo Nastec, tramite rete wi-fi o gsm, utilizzando uno smartphone posto nelle vicinanze come modem.
- Eseguire report di funzionamento e di programmazione con la possibilità di inserire annotazioni, immagini ed inviarli tramite email o conservarli nell'apposito archivio digitale.



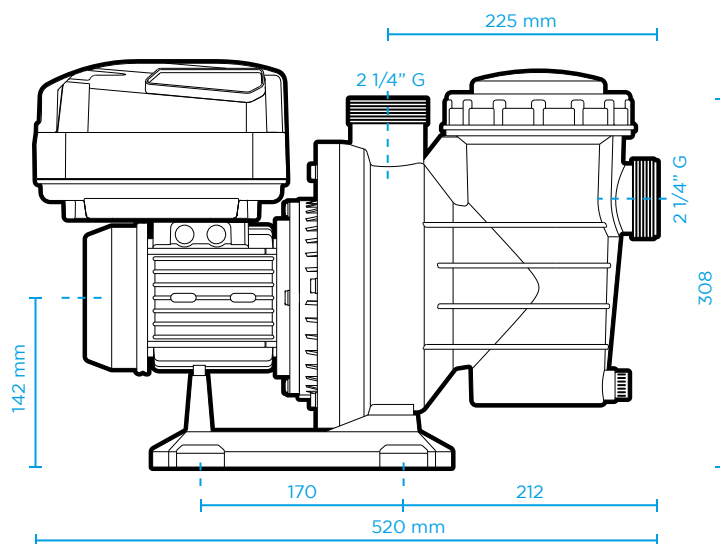
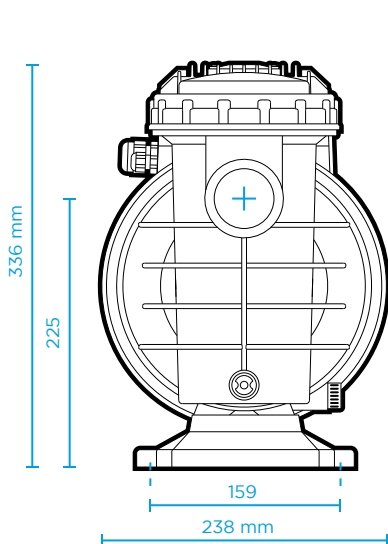
Specifiche tecniche

Modello	Vin DC VDC	Vin AC VAC	P1 max W	Peso netto kg	Dimensioni imballo mm	Peso con imballo kg
SUND 50	90 - 400	1 x 90 - 265	800	10,7	535x240x350(h)	11,4



Caratteristiche generali

- Frequenza di alimentazione: 48 - 62 Hz
- Massima temperatura del liquido pompato: 40°C (104°F)
- Massima temperatura dell' ambiente di lavoro: 50°C (122°F)
- Massima altitudine a pieno carico: 1000 m
- Grado di protezione: IP55
- Massima pressione di lavoro: 3 bar
- Massima altezza di aspirazione: 2.5 m
- Isolamento motore: classe F
- Uscite digitali configurabili N.A o N.C:
 1. Segnale di marcia motore
 2. Segnale di allarme
- Ingressi analogici, (10 o 15 VDC):
 1. 4-20 mA
 2. 4-20 mA
 3. 0 - 10 VDC
 4. 0 - 10 VDC
- 4 ingressi digitali, configurabili N.A. o N.C. per avvio e arresto della pompa.
- RS485 MODBUS RTU, Bluetooth® SMART (4.0)



Nastec srl

Via della Tecnica 8
36048 Barbarano Mossano
Vicenza - Italy

tel +39 0444 886289
fax+39 0444 776099
info@nastec.eu

nastec.eu

