

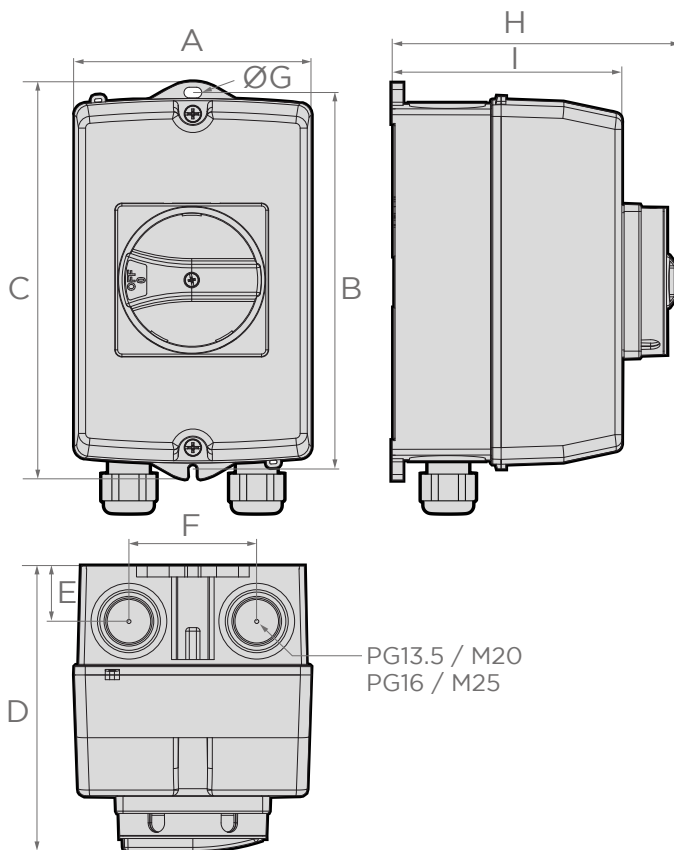
INTERRUPTOR DC

Características generales

- Poder de ruptura:
 - 15 A / 800 VCC
 - 32 A / 500 VCC
- Material del recipiente: ABS
- Asa con candado
- Grado de protección: IP65
- Entradas de cable: 2 prensaestopas M20
- Temperatura ambiente máxima: 50 °C
- Aprobaciones y cumplimiento:
 - EN60947-3
 - EN60947-1



Dimensiones



A mm	B mm	C mm	D mm	E mm	F mm	G mm	H mm	I mm	kg
100	159	167,7	120	23,3	54	4,5	120	97	0,45