

FILTROS DE SALIDA PARA INVERSORES

Los filtros de salida se utilizan:

- para reducir las peligrosas sobretensiones que se generan en el cable del motor en función de su longitud y que pueden dañar prematuramente tanto los devanados del motor como el propio convertidor.
- para mejorar la eficiencia del motor y reducir su calentamiento.
- para reducir las perturbaciones electromagnéticas en el entorno circundante.

Los filtros de salida se ofrecen con grado de protección IP00 o IP23. IP54 disponible bajo pedido.

Hay dos tipos básicos de filtros de salida:

- Filtros dV / dt: para cables de motor hasta 150m (PWM 2,5 kHz)
- Filtros sinusoidales: para cables de motor hasta 400m (PWM 4 kHz) o para reducir las perturbaciones electromagnéticas.

Filtros dV/dt

Características técnicas

- Frecuencia de trabajo: 50-60 Hz
- Conformidad según norma IEC-61558-2-20
- Clase de aislamiento: Clase F
- Temperatura máx de trabajo: 40 °C
- Ventilación: natural
- Aislamiento: 3kV

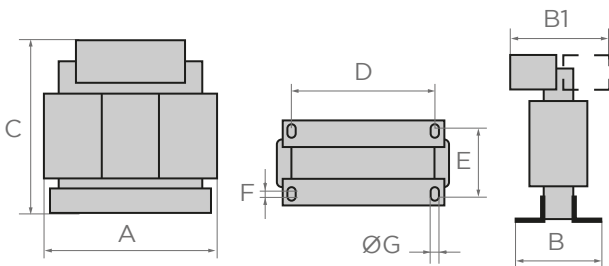
In A	V VAC	P VAR	L mH
14 (7)	3 x 190 - 520	77,5 (39)	0,42
32 (14)	3 x 190 - 520	177,5 (78)	0,184
90 (48)	3 x 190 - 520	496 (265)	0,065
280			

(IP54)

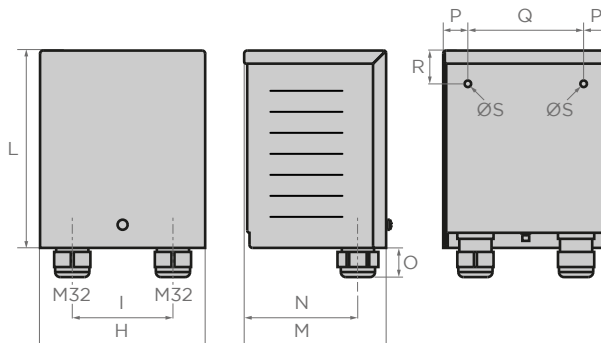


Dimensiones y pesos

Filtro IP00



Filtro IP23 (IP54)



In A	A mm	B (B1) mm	C mm	D mm	E mm	F mm	G mm	kg IP00	kg IP23	H mm	I mm	L mm	M mm	N mm	O mm	P mm	Q mm	R mm	S mm
14 (7)	120	67	115	100	60	5	5,5	2,7	4,2	164	100	196	141	113	29	24,5	115	33	6,5
32 (14)	140	75	150	125	58	5	5,5	3,5	5	164	100	196	141	113	29	24,5	115	33	6,5
90 (48)	180	100 (120)	200	150	80	10	6,5	8	11,5	264	170	339	211	178	30	29,5	205	33	6,5
280																			

(IP54)

Filtros sinusoidales

Características técnicas

- Frecuencia de trabajo: 50-60 Hz
- Conformidad según norma IEC-61558-2-20
- Clase de aislamiento: Clase F
- Temperatura máxima de trabajo: 40 °C
- Ventilación: natural
- Aislamiento: 3kV

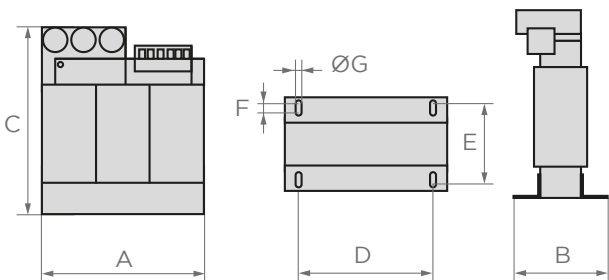
In A	V VAC	P VAR	L mH
14 (7)	3 x 190 - 520	738 (369)	4
32 (14)	3 x 190 - 520	1923 (841)	2
48	3 x 190 - 520	2592	1,1
115	3 x 190 - 520	6229	0,5
280	3 x 190 - 520	15120	0,021

(IP54)

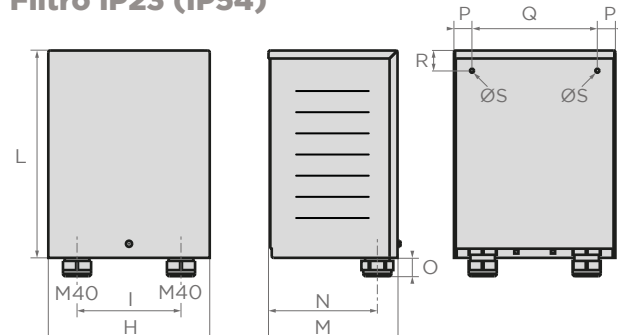


Dimensiones y pesos

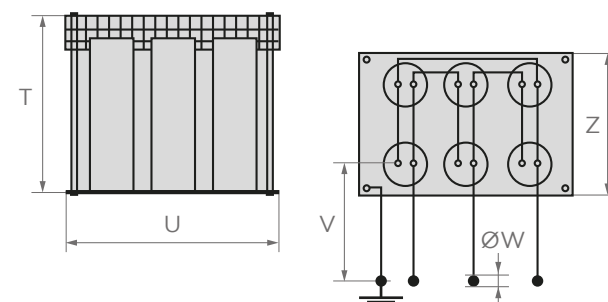
Filtro IP00



Filtro IP23 (IP54)



Caja de condensadores adicionales



In A	A mm	B mm	C mm	D mm	E mm	F mm	G mm	kg IP00	H mm	I mm	L mm	M mm	N mm	O mm	P mm	Q mm	R mm	S mm	kg IP23	T mm	U mm	V mm	W mm	Z mm	kg
14 (7)	180	105	210	150	90	10	6,5	10	264	170	339	211	178	30	29,5	205	33	6,5	13,5	-	-	-	-	-	-
32 (14)	240	115	280	200	95	10	6,5	17,5	264	170	339	211	178	30	29,5	205	33	6,5	21	-	-	-	-	-	-
48	240	140	290	200	125	20	10	24,8	-	-	-	-	-	-	-	-	-	-	-	-	-	-	-	-	-
115	300	150	285	250	135	10	10	42	-	-	-	-	-	-	-	-	-	-	-	225	320	800	8	230	42
280	420	270	390	375	220	30	8	138	-	-	-	-	-	-	-	-	-	-	-	220	350	83	12	250	-

(IP54)