

Manuel d'installation et d'utilisation

Pompes solaires NERA STOP MODULE



Sommaire

1. Présentation du STOP MODULE	3
2. Avertissements pour la sécurité	3
3. Caractéristiques techniques	4
4. Branchement électrique	5

1. Présentation du STOP MODULE



STOP MODULE (SM) pour NERA pompes solaires permet de:

- Connecter les panneaux PV aux NERA pompes par MC4 PV connecteurs.
- Connecter le fil de terre.
- Allumer et éteindre NERA pompes par un bouton.
- Allumer et éteindre NERA pompes par un interrupteur flottant ou un autre contact sans voltage.
- Protéger NERA pompes de pics de voltage.

2. Avertissements pour la sécurité

Le fabricant conseille de lire attentivement le manuel d'instructions de ses produits avant de les installer et de les utiliser. Toute opération doit être réalisée par le personnel qualifié.

Le non-respect des instructions reportées dans ce manuel et en général des règles universelles de sécurité peut provoquer des chocs électriques graves, voire mortels.

	<p>Assurer l'absolue coupure des alimentateurs avant de toutes les opérations sur le SM soi-même (même contrôles visuels) et/ou sur la NERA pompe et/ou sur d'autres appareils (interrupteur flottant ou pressostat) connectés au SM. Déconnecter le SM des panneaux SM en enlevant les connecteurs PV avant de commencer les travaux.</p>
	<p>Ne pas déconnecter, pour aucune raison, la couverture et la plaque des câbles sans avoir tout d'abord déconnecté l'appareil de la réserve d'énergie et d'avoir attend au moins 5 minutes.</p>
	<p>Les SM, PV panneaux et le système de pompage doivent être basé correctement avant l'opération. Pour l'entier période le SM est alimenté électriquement, haute tension est présente dans le terminal de sortie si la pompe est fonctionnante ou pas.</p>
	<p>Serrer tous les 4 vis sur la couverture ou sur le joint de câble pour assurer le correct degré de protection.</p>

Éviter de soumettre le produit à des chocs violents ou à des conditions climatiques extrêmes durant le transport.

Vérifier qu'il ne manque aucun composant du produit au moment de la réception. S'il manque un composant, contacter tout de suite le fournisseur.

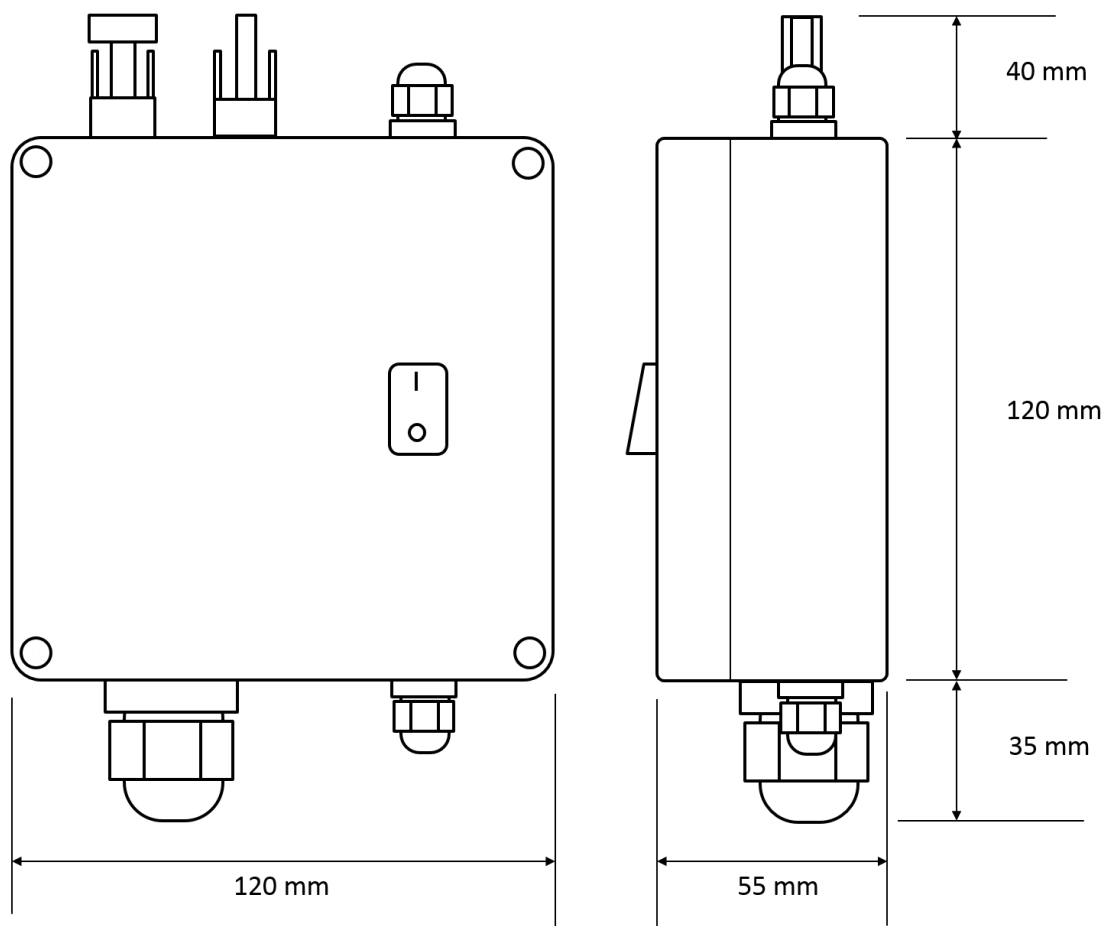
L'endommagement du produit dû au transport, à l'installation ou à une utilisation incorrecte du produit ne sera pas couvert par la garantie offerte par la maison de construction. L'altération ou le démontage de n'importe quel composant entraîne la automatiquement la déchéance de la garantie.

Le fabricant décline toute responsabilité pour les dommages causés à des personnes ou choses dérivants d'une utilisation incorrecte de ses produits.

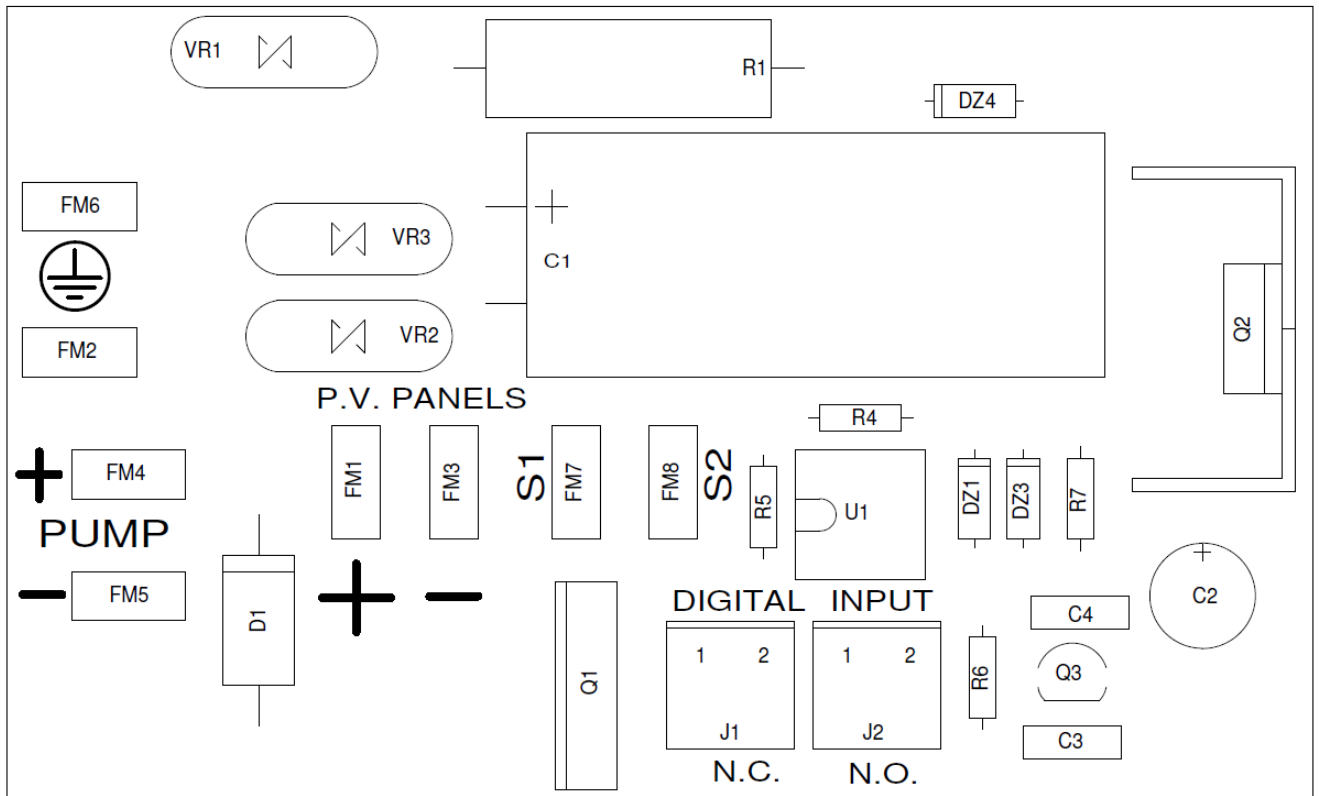
3. Caractéristiques techniques

- Maximum de tension d'alimentation : 190 VDC
- Degré de protection : IP65 (NEMA 4) *
- Maximum de température ambiante : 50 °C (122 °F)
- Certifications : CE


* IP65 degré de protection est garanti avec adhérence parfait des vis de la couverture et du joint de câble. La protection du SM de la directe exposition aux conditions météorologiques et directe lumière solaire est recommandée.



4. Branchement électrique



<p>PUMP</p>	<p>Sortie à la pompe NERA</p> <p>ATTENTION: respecter la polarité</p>
<p>P.V. PANELS</p>	<p>Entrée de panneaux PV</p> <p>ATTENTION: Ne dépasse pas 190 VDC</p>
	<p>Terre de protection de la pompe et des panneaux PV</p>

<p>S1</p> <div style="border: 1px solid black; padding: 2px; display: inline-block; text-align: center;">FM7</div> <div style="display: inline-block; width: 20px; height: 20px; border: 1px solid black; margin: 0 5px;"></div> <div style="border: 1px solid black; padding: 2px; display: inline-block; text-align: center;">FM8</div> <p>S2</p>	<p>Connexions de l'interrupteur à bascule.</p>
<p>DIGITAL INPUT</p> <div style="display: flex; justify-content: space-around;"> <div style="border: 1px solid black; padding: 5px; text-align: center;"> <p>1 2</p> <p>J1</p> <p>N.C.</p> </div> <div style="border: 1px solid black; padding: 5px; text-align: center;"> <p>1 2</p> <p>J2</p> <p>N.O.</p> </div> </div>	<p>Entrée numérique (normalement ouverte ou normalement fermée) pour le raccordement d'un flotteur ou d'un pressostat.</p> <div style="display: flex; align-items: center; margin-top: 10px;">  <p>ATTENTION: Utilisez uniquement des contacts sans tension</p> </div>

Copyright NASTEC srl

Nastec se réserve le droit de modifier les informations contenues dans ce manuel sans aucun préavis.

Nastec srl, Via della Tecnica, 8, 36021, Barbarano Mossano, Vicenza, Italy, Tel. +39 0444 886289, Fax +39 0444 776099,
www.nastec.eu, info@nastec.eu