

# FILTRES DE SORTIE POUR ONDULEURS

Les filtres de sortie sont utilisés:

- pour réduire les surtensions dangereuses qui sont générées dans le câble moteur en fonction de sa longueur et qui peuvent endommager prématurément les enroulements du moteur et le variateur lui-même.
- pour améliorer l'efficacité du moteur et réduire son échauffement.
- pour réduire les perturbations électromagnétiques dans l'environnement environnant.

Les filtres de sortie sont proposés avec un degré de protection IP00 ou IP23. IP54 disponible sur demande.

Il existe deux types de base de filtres de sortie:

- filtres dV / dt: pour câbles moteur jusqu'à 150 m (PWM 2,5 kHz)
- filtres sinusoïdaux: pour câbles moteur jusqu'à 400 m (PWM 4 kHz) ou pour supprimer les perturbations électromagnétiques.

## Filtre dV/dt

### Caractéristiques

- Fréquence de travail : 50-60 Hz
- Conformité à IEC-61558-2-20
- Classe d'isolation: classe F
- Température maximale de l'environnement de travail: 40 °C
- Ventilation: naturelle
- Isolation: 3kV

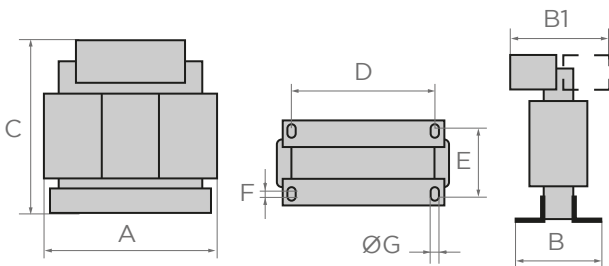


In A	V VAC	P VAR	L mH
14 (7)	3 x 190 - 520	77,5 (39)	0,42
32 (14)	3 x 190 - 520	177,5 (78)	0,184
90 (48)	3 x 190 - 520	496 (265)	0,065
280	3 x 190 - 520	1543	0,021

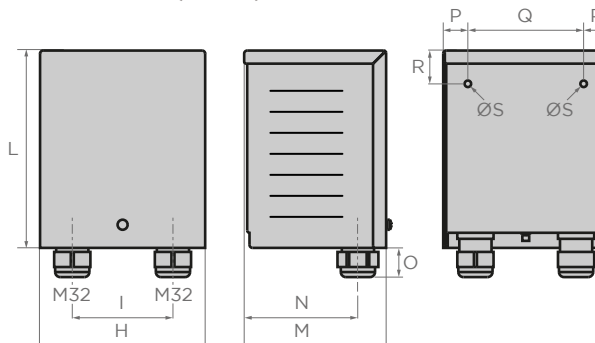
(IP54)

### Dimensions et poids

#### Filtro IP00



#### Filtro IP23 (IP54)



In A	A mm	B (B1) mm	C mm	D mm	E mm	F mm	G mm	Kg IP00	Kg IP23	H mm	I mm	L mm	M mm	N mm	O mm	P mm	Q mm	R mm	S mm
14 (7)	120	67	115	100	60	5	5,5	2,7	164	100	196	141	113	29	24,5	115	33	6,5	4,2
32 (14)	140	75	150	125	58	5	5,5	3,5	164	100	196	141	113	29	24,5	115	33	6,5	5
90 (48)	180	100 (120)	200	150	80	10	6,5	8	264	170	339	211	178	30	29,5	205	33	6,5	11,5
280	240	122 (230)	207	200	97	20	10	23	-	-	-	-	-	-	-	-	-	-	-

(IP54)

# Filtre sinusoïdal

## Caractéristiques

- Fréquence de travail : 50-60 Hz
- Conformité à IEC-61558-2-20
- Classe d'isolation: classe F
- Température max de l'environnement de travail: 40 °C
- Ventilation: naturelle
- Isolation: 3kV

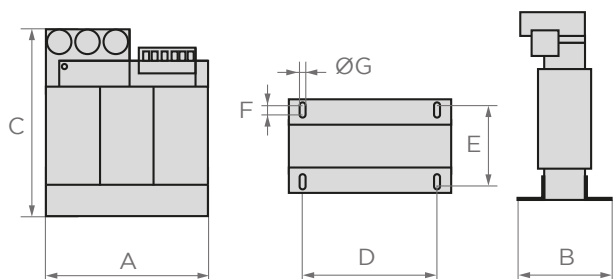
In A	V VAC	P VAR	L mH
14 (7)	3 x 190 - 520	738 (369)	4
32 (14)	3 x 190 - 520	1923 (841)	2
48	3 x 190 - 520	2592	1,1
115	3 x 190 - 520	6229	0,5
280	3 x 190 - 520	15120	0,021

(IP54)

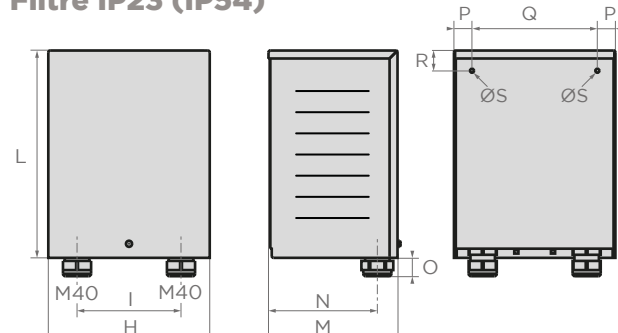


## Dimensions et poids

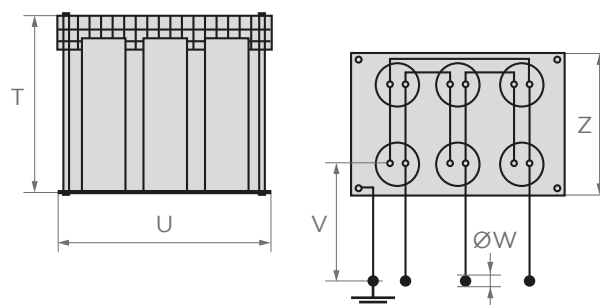
### Filtre IP00



### Filtre IP23 (IP54)



### Boîte de condensateurs supplémentaires



In A	A mm	B mm	C mm	D mm	E mm	F mm	G mm	kg IP00	H mm	I mm	L mm	M mm	N mm	O mm	P mm	Q mm	R mm	S mm	kg IP23	T mm	U mm	V mm	W mm	Z mm	kg
14 (7)	180	105	210	150	90	10	6,5	10	264	170	339	211	178	30	29,5	205	33	6,5	13,5	-	-	-	-	-	-
32 (14)	240	115	280	200	95	10	6,5	17,5	264	170	339	211	178	30	29,5	205	33	6,5	21	-	-	-	-	-	-
48	240	140	290	200	125	20	10	24,8	-	-	-	-	-	-	-	-	-	-	-	-	-	-	-	-	-
115	300	150	285	250	135	10	10	42	-	-	-	-	-	-	-	-	-	-	-	225	320	800	8	230	42
280	420	270	390	375	220	30	8	138	-	-	-	-	-	-	-	-	-	-	-	220	350	83	12	250	-

(IP54)