

# MIDA

## La nueva generacion de variadores on board



[nastec.eu](http://nastec.eu)

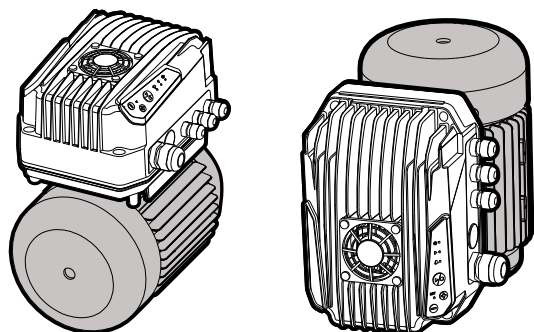
  
**NASTEC**<sup>®</sup>  
> we move it faster >

Ideal para grupos de presurización, sistemas HVAC con bombas de circulación y control de bombas sumergible.

**Asegura:**

- Ahorro notable de energía debido a la velocidad variable de operación.
- Arranque y parada suave.
- Confiabilidad y mayor vida útil del sistema.
- Instalación apta para ambientes húmedos y polvorientos gracias a su grado de protección IP55 (NEMA 4).
- Instalación simplificada en motor o en pared.
- Fácil y rápida puesta en marcha gracias al asistente de configuración.
- Alto rendimiento térmico y mecánico gracias a la cubierta de aluminio y a la ventilación independiente.

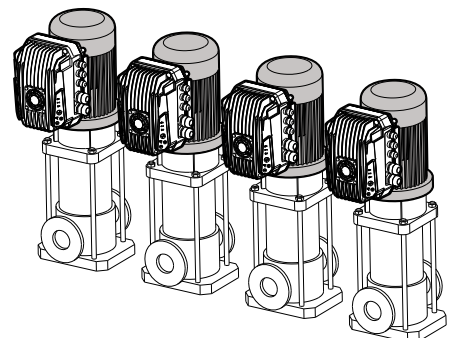
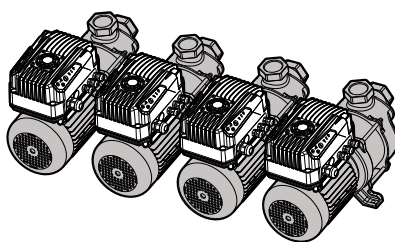
MIDA puede ser instalado directamente sobre terminales del motor tanto para bombas de eje horizontal o vertical.





## Operacion COMBO Multi Bomba:

- Hasta 8 bombas.
- Alternancia para desgaste uniforme de las bombas.
- Reemplazo de Maestra o Esclava en caso de fallo para asegurar la continuidad de operación.



## Distintos modos de control:

- Control de presión constante.
- Control de presión diferencial constante o proporcional.
- Control de temperatura constante.
- Control de temperatura diferencial constante.
- Control de caudal constante.
- Control externo de frecuencia (trimmer) o 1 o 2 frecuencias preestablecidas.

## Protecciones incorporadas contra:

- Sobretensión o baja tensión.
- Picos de corriente o falta de carga.
- Funcionamiento en seco.
- Sobretemperatura.



## Compatibilidad EMC para ambientes residenciales en modelos monofásicos:

- PFC integrado (P.F. 1) según norma EN61000-3-2.
- Filtro de ingreso integrado para Categoría C1 (EN61800-3), Clase B (EN55011).

## Controles de motor avanzados:

- Nueva generación de control de motores asincronos.
- Control sin sensores de motores sincronicos de iman permanente.



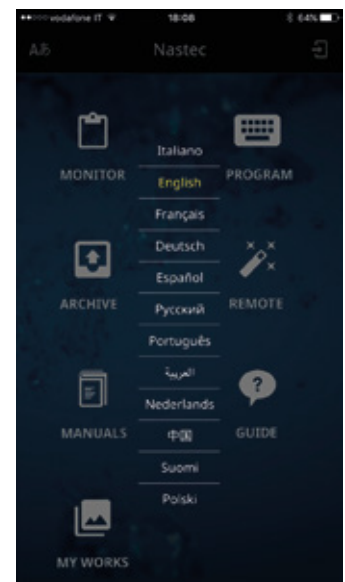
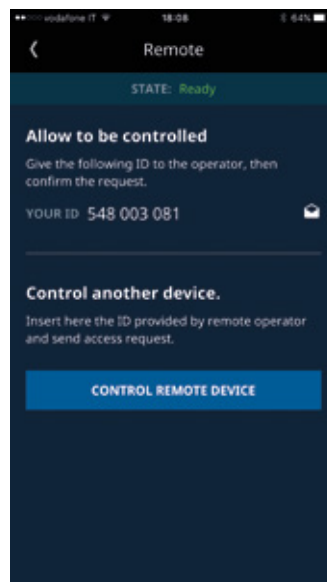
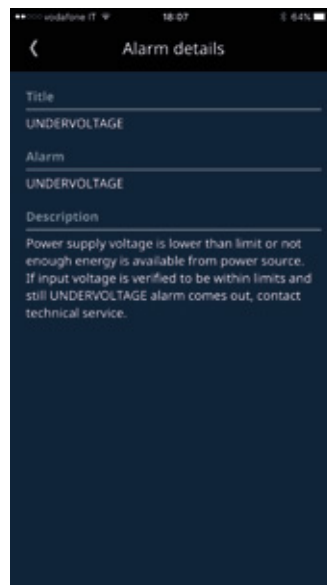
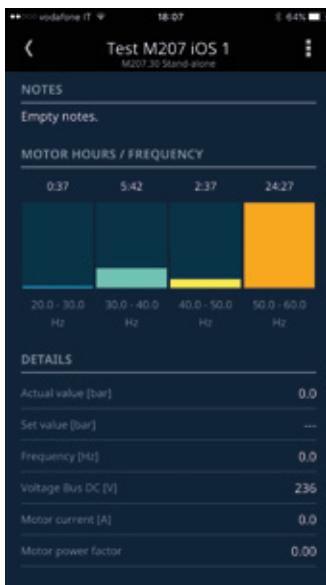




# Experiencia de usuario inigualable

Gracias a la App Nastec NOW, es posible comunicarse con todos los dispositivos Nastec Bluetooth® SMART para:

- Monitoreo de múltiples parámetros de operación en la amplia y colorida pantalla de un Smartphone o Tablet.
- Realizar reportes con la posibilidad de insertar notas e imágenes, enviarlas vía email o archivarlas en una carpeta digital.
- Obtener estadísticas de consumo energético y revisar el historial de alarmas.
- Controlar y operar de manera remota, vía Wi-Fi o GSM, un dispositivo Nastec Bluetooth® SMART, utilizando un Smartphone conectado como modem.
- Programar, archivar, copiar a varios dispositivos e incluso compartir programaciones con múltiples usuarios.



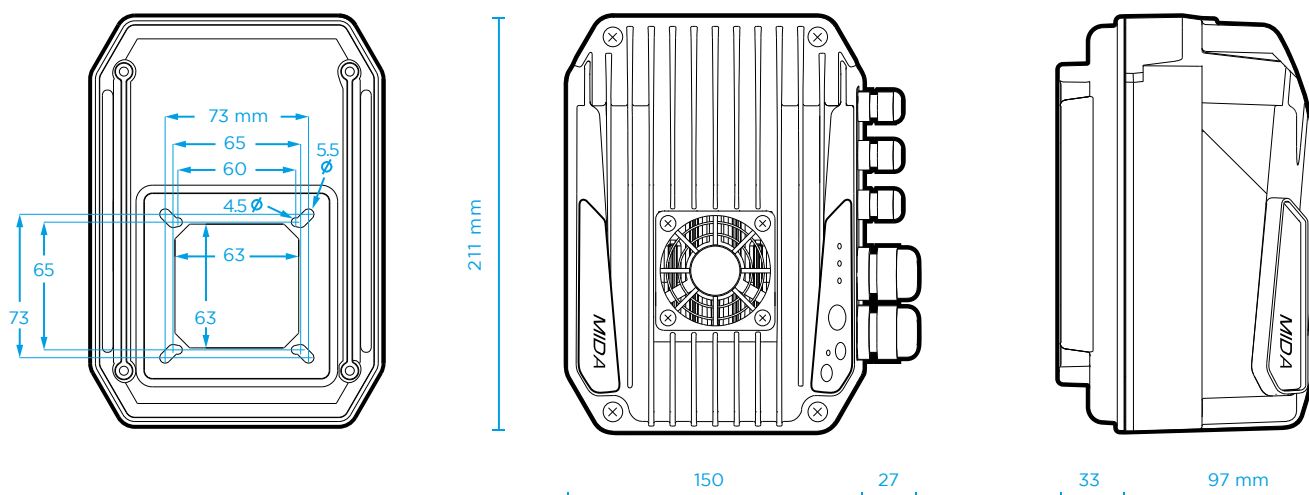
# Especificaciones técnicas

Modelo	Vin ± 15% VAC	Max V out VAC	Max I in A	Max I out A	Potencia motor P2 * kW
MIDA 203	1 x 230	3 x Vin	4,5	3	0,55
MIDA 205	1 x 230	3 x Vin	7,5	5	1,1
MIDA 207	1 x 230	3 x Vin	11	7,5	1,5
MIDA 304	3 x 230	3 x Vin	3,7	4	0,75
MIDA 306	3 x 230	3 x Vin	5,4	6	1,1
MIDA 309	3 x 230	3 x Vin	8	9	2,2
MIDA 404	3 x 380 - 460	3 x Vin	3,7	4	1,1
MIDA 406	3 x 380 - 460	3 x Vin	5,4	6	2,2
MIDA 409	3 x 380 - 460	3 x Vin	8	9	4

\*Potencia típica del motor. Se recomienda referirse a la corriente nominal del motor para seleccionar el modelo MIDA.

## Características generales

- Frecuencia de alimentación: 50 - 60 Hz (+/- 2%)
- Temperatura ambiente de trabajo: -10 - 40°C (14 - 104°F)
- Altitud máxima a plena carga: 1000 m.
- Grado de protección: IP66
- Salidas digitales configurables N.A o N.C:
  1. Señal de funcionamiento del motor.
  2. Señal de alarma.
- Entradas analógicas (10 o 15 VDC):
  1. 4-20 mA
  2. 4-20 mA
  3. 0 - 10 VDC
  4. 0 - 10 VDC
- 4 entradas digitales configurables N.A. o N.C., para arrancar y parar el motor.
- RS485 MODBUS RTU, Bluetooth® SMART (4.0)



**Nastec srl**

Via della Tecnica 8  
36048 Barbarano Mossano  
Vicenza - Italy

tel +39 0444 886289  
fax+39 0444 776099  
info@nastec.eu

**nastec.eu**



> we move it faster >