

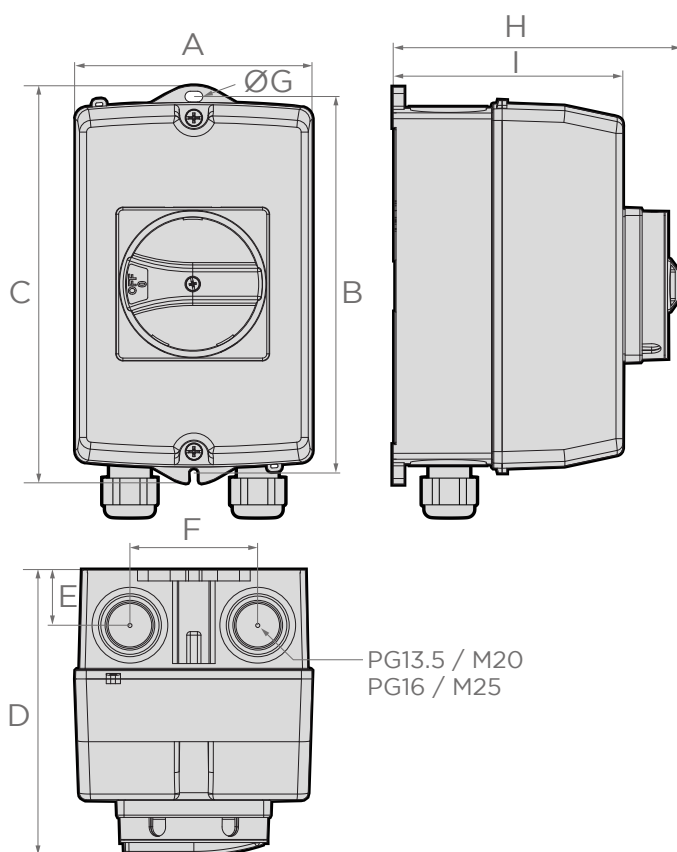
SEZIONATORE DC

Caratteristiche generali

- Potere d'interruzione:
 - 15 A / 800 VDC
 - 32 A / 500 VDC
- Materiale contenitore: ABS
- Maniglia lucchettabile
- Grado di protezione: IP65
- Ingressi cavi: 2 x pressacavi M20
- Temperatura massima ambiente: 50 °C
- Omologazioni e conformità:
 - EN60947-3
 - EN60947-1



Dimensioni



A mm	B mm	C mm	D mm	E mm	F mm	G mm	H mm	I mm	kg
100	159	167,7	120	23,3	54	4,5	120	97	0,45